

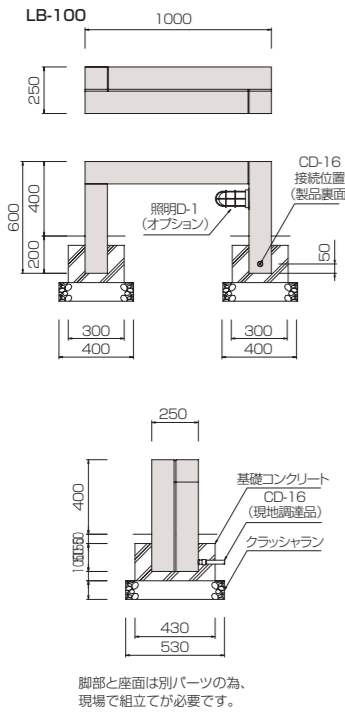
庭やエントランスの素敵なアクセントにもなります。

REAL WOOD LUMBER

REAL WOOD LUMBER 塗装仕上コンクリート製品 特許出願中

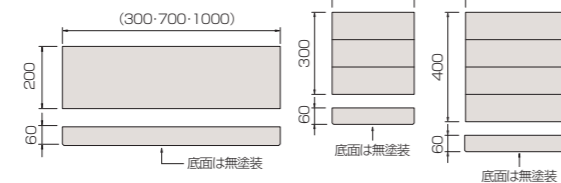
規格寸法

■ガーデンベンチ



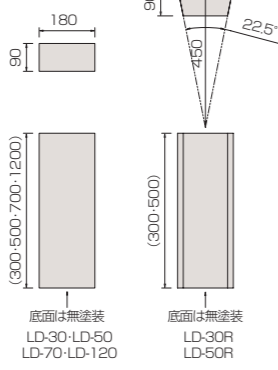
■床材

LY-30・LY-70・LY-100



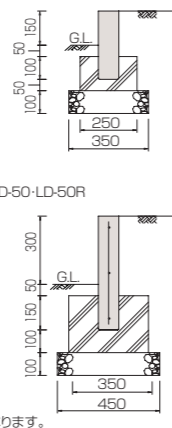
■土留め

LD-30・LD-50R

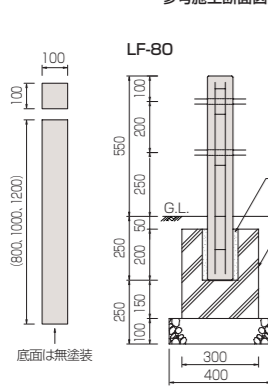


参考施工断面図

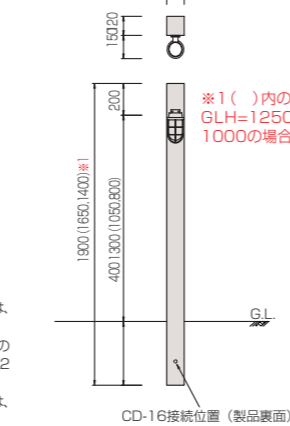
LD-30・LD-30R



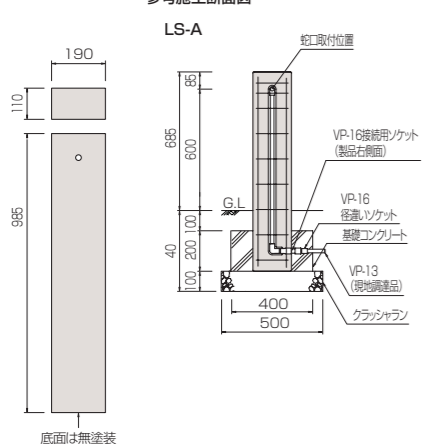
■フェンス



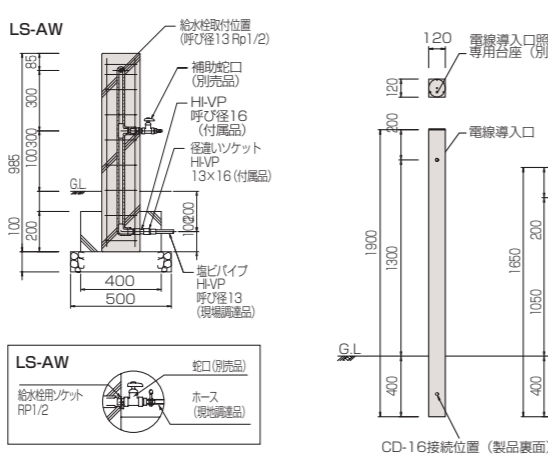
■ガーデンライト



■水栓柱



■ファンクションボール

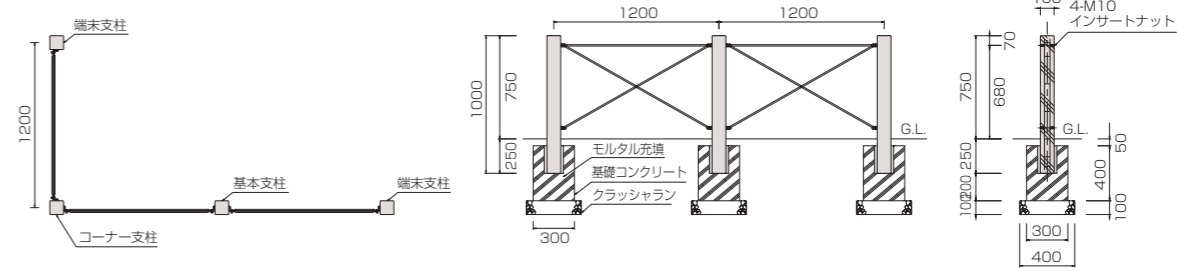


■補助蛇口仕様 LS-AW



規格寸法

■ランバースチールフェンス



価格表

形状	品番	規格寸法 (W×D×H)	H (GL高)	重量 (kg)	価格 (税抜価格) ¥	備考
床材	LY-30	300×200×60	—	8		補強鉄筋無し
	LY-70	700×200×60	—	18		補強鉄筋入り
	LY-100	1000×200×60	—	27		補強鉄筋入り
平板	LY-30K	300×300×60	—	12		補強鉄筋無し
	LY-40K	400×400×60	—	21		補強鉄筋無し
土留め(スクエアタイプ)	LD-30	180×90×300	150	10		補強鉄筋無し
	LD-50	180×90×500	300	18		補強鉄筋入り
	LD-70	180×90×700	500	25		補強鉄筋入り
	LD-120	180×90×1200	1000	43		補強鉄筋入り
土留め(ラウンドタイプ)	LD-30R	143/179×90×300	150	10		補強鉄筋無し
	LD-50R	143/179×90×500	300	16		補強鉄筋入り
フェンス	LF-80	100×100×800	550	18		ロープφ22、ロープ別途
	LF-100	100×100×1000	750	22		ロープφ22、ロープ別途
	LF-120	100×100×1200	900	26		ロープφ22、ロープ別途
※1						
シュロロープ	LR-1	—	—	1/m		1m単位でご注文ください
水栓柱	LS-A	190×110×985	685	38		地中配管 (日本水道協会認定品)
	LS-AW	190×110×985	685	38		地中配管・補助蛇口仕様
ガーデンベンチ	LB-100	1000×250×600	400	128		補強鉄筋入り (座板のみ)
ガーデンベンチ(照明付)	LB-100L	1000×250×600	400	129		補強鉄筋入り (座板のみ)

※1 ロープ1段タイプ(上段のみ)・2段タイプの別をご指定下さい。

■水栓柱について

※寒冷地での販売は見合わせています。
※蛇口・補助蛇口は付属していません。
※砂利等は価格に含まれていません。 ※蛇口のネジ部の呼び径は13 (PJ1/2) となっています。

■ご注意

立水栓ユニットは、寒冷地用ではありません。配管内部の水の凍結が予想される場合は、製品の破損を防ぐため、配管内部の水抜き、毛布による保温、蛇口の開放等の凍結防止対策をおこなってください。

形状	仕様	規格名称	規格寸法 (D×L×GLH)	重量 (kg)	価格 (税抜価格) ¥	備考
ファンクションボール単体	電線導入口なし	LFP-100	120×120×1000	52		AEコンクリート製 電線導入口1=トップ、側面 電線導入口2=トップ+側面
	電線導入口1箇所-トップ	LFP-100-1T				
	電線導入口1箇所-側面	LFP-100-1S				
	電線導入口なし	LFP-125	120×120×1250	60		※トップへの照明D-1の 取り付けには別途D-1 専用台座 が必要です。
	電線導入口1箇所-トップ	LFP-125-1T				
	電線導入口1箇所-側面	LFP-125-1S				
ガーデンライト	電線導入口なし	LFP-150	120×120×1500	68		P45をご覧ください。
	電線導入口1箇所-トップ	LFP-150-1T				
	電線導入口1箇所-側面	LFP-150-1S				
ファンクションボール単体	電線導入口2箇所	LFP-150-2	270×120×1000	54		AEコンクリート製 照明D-2付属 (電球なし)
	電線導入口1箇所-トップ	LFP-100-1L				
	電線導入口1箇所-側面	LFP-100-1S				
ファンクションボール単体	電線導入口なし	LFP-150	270×120×1250	62		
	電線導入口1箇所-トップ	LFP-150-1T				
	電線導入口1箇所-側面	LFP-150-1S				
ファンクションボール単体	電線導入口なし	LFP-150	270×120×1500	70		
	電線導入口1箇所-トップ	LFP-150-1T				
	電線導入口1箇所-側面	LFP-150-1S				

種類	仕様	規格名称	規格寸法 (D×L×GLH)	重量 (kg)	価格 (税抜価格) ¥	カラー	備考
ランバースチールフェンス	末端支柱 (左右兼用)	末端支柱用	LF-100S-1	100×100×750		ブラウン	AEコンクリート製 (補強鉄筋入り)
	基本支柱	中間支柱用	LF-100S-2				
	コーナー支柱	コーナー支柱用	LF-100S-3				
	フェンス棒	1スパン分 (3本セット)	LFS-1				
				2.5		ブラックつや消し	スチール焼付塗装