



Garden Product

# 切り落とし大谷石シリーズ 立水栓

大谷石のもつ風格ある質感が歴史と味わいを感じさせます。

OOYA STONE SERIES 大谷石製品  
受注生産(納期:7日程度)



立水栓 (OS-4) ●チェーン引+タイヤ引 ※水鉢および蛇口は別売品です。



立水栓 (OS-3) ●タイヤ引 ※水鉢および蛇口は別売品です。

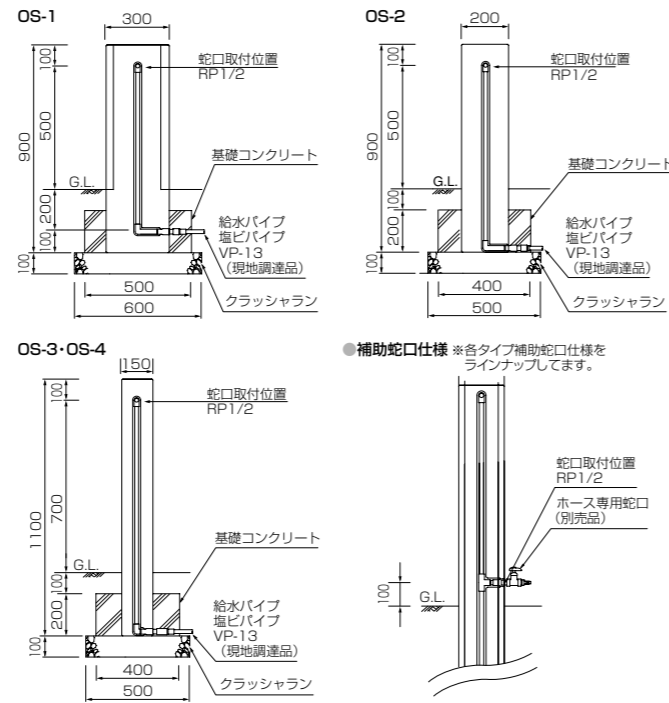


立水栓 (OS-2) ●平刃ツツキ仕上 ※水鉢および蛇口は別売品です。



立水栓 (OS-1) ●チェーン引+タイヤ引 ※水鉢および蛇口は別売品です。

## 価格表



## 価格表

	品番	規格寸法(H×W×L)	重量(kg/個)	価格(税抜価格)¥	備考
立水栓 (受注生産)	OS-1	600(GL)×150×300	70.0		チェーン引+タイヤ引
	OS-1W(補助蛇口仕様)	600(GL)×150×300	70.0		チェーン引+タイヤ引
	OS-2	600(GL)×150×200	50.0		平刃ツツキ仕上
	OS-2W(補助蛇口仕様)	600(GL)×150×200	50.0		平刃ツツキ仕上
	OS-3	800(GL)×150×150	45.0		タイヤ引
	OS-3W(補助蛇口仕様)	800(GL)×150×150	45.0		タイヤ引
	OS-4	800(GL)×φ150	36.0		平刃ツツキ仕上
OS-4W(補助蛇口仕様)	800(GL)×φ150	36.0		平刃ツツキ仕上	



Garden Product

# 切り落とし大谷石シリーズ 積・縁石・土留め

なにげない積や土留めも大谷石でナチュラル感を強めます。

OOYA STONE SERIES 大谷石製品  
受注生産(納期:7日程度)

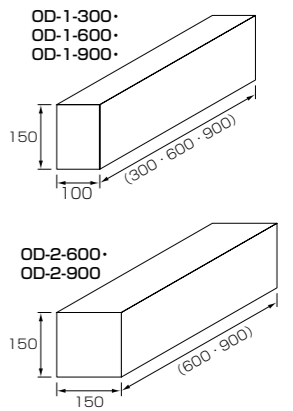


土留め ●タイヤ引き



土留め・敷材 ●タイヤ引き

## 規格寸法



## 価格表

	品番	規格寸法(H×W×L)	重量(kg/個)	価格(税抜価格)¥	備考
積・縁石・土留め※1 (受注生産)	OD-1-300	150×100×300	7.0		タイヤ引
	OD-1-600	150×100×600	13.0		タイヤ引
	OD-1-900	150×100×900	20.0		タイヤ引
	OD-2-600	150×150×600	20.0		タイヤ引
	OD-2-900	150×150×900	30.0		タイヤ引

※1 積・縁石・土留めは別途運賃が必要です。お問い合わせ下さい。



Garden Product

# 切り落とし大谷石シリーズ ウインドスルー

表情豊かな大谷石に、やわらかな光と風のアクセントをプラス。

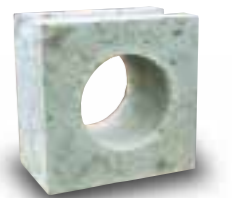
OOYA STONE SERIES 大谷石製品  
受注生産(納期:7日程度)



ウインドスルー ●ピシャン

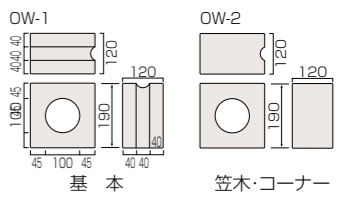


ウインドスルー ●タイヤ引



オーブグレー (OG)

## 規格寸法



基本 笠木・コーナー  
※補強筋はφ10mm 縦横400mmピッチにて配置して下さい。

## 価格表

	品番	規格寸法(H×W×L)	重量(kg/個)	価格(税抜価格)¥	備考
ウインドスルー(受注生産)※1	OW-1	190×190×120	6.0		ピシャン・タイヤ引※2
	OW-2	190×190×120	6.0		ピシャン・タイヤ引※2

※1 ウインドスルーは別途運賃が必要です。お問い合わせ下さい。 ※2 仕上げをご指定ください。

新製品

切り落とし大谷石シリーズ

美しいガーデンデコングラフ