

# ガレージ・シンク

愛車の洗車やメンテナンスに必要な機能を備えた、モダンなデザインのシンク。

**GARAGE SINK** コンクリート製品・ステンレス製品  
受注生産(納期:3週間程度)



※1



■陶器製シンク

## 大型シンクに愛車のメンテナンスに必要な機能を装備

冬場でも楽に作業が出来る混合栓や、夜間の作業時に必要なライト等、愛車のメンテナンスに必要な機能を大型シンクに装備しました。



ライト付きなので夜の作業も安心



十分な深さもある大きなシンク ■陶器製シンク



混合栓タイプA



混合栓タイプB



砂や埃が入りにくいホースホール



便利なACコンセント

車のメンテナンスに必要な機能を重視し開発された新しい形のガレージ・シンク。シンクや扉に一般キッチンシンクの約2倍の厚さの1.5mmステンレスを使用しています。使いやすさを考慮し大きく深いシンクやライト、AC電源、混合栓などを装備。また、本格的な高圧ホースノズルでラクラク洗車でき、愛車のメンテナンスが楽しくなります



■陶器製シンク



※1 ■ステンレスシンク



※1 シンク下部は大型収納スペースになっています。扉はロック(鍵)付きです。



※1. 水栓金具、カーウォッシャー、リアカバーは別売品です。

## 少ない水量で高水圧洗車できる省エネタイプ

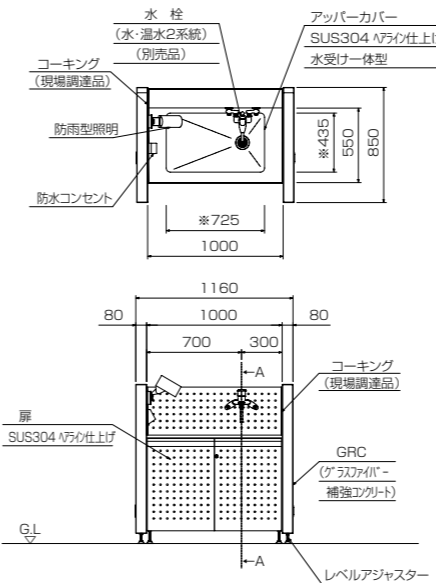
2~8Mpaの強力な水圧でひどい汚れをどりのぞくばかりでなく、貴重な水量も通常ホース使用時の約1/4に抑えられます。



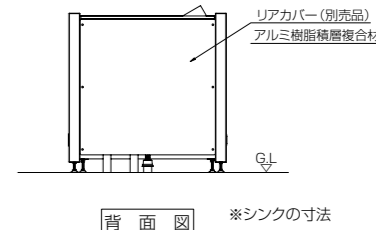
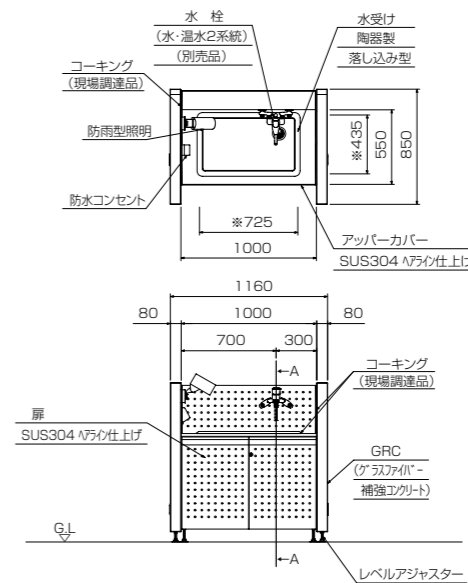
■タイプA (ホース7M・ホースリール付) ■タイプB (ホース1.5M・ホースリールなし)

## 規格寸法

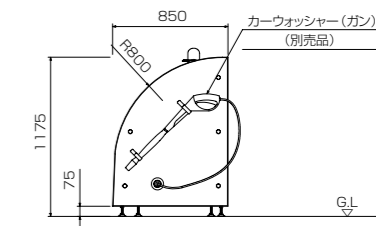
### ■ステンレスシンク



### ■陶器製シンク



背面図 ※シンクの寸法



カーウォッシャー(ガン) (別売品)

## 価格表

種類	仕様	規格名称	規格寸法(D×L×H)	重量(kg/個)	価格(税抜価格)¥	カラー	備考
ガレージ・シンク(ロック付)	陶器製シンク	ML-GS-C1	850×1,160×1,175	袖壁/40(1枚) 本体/60		SL	袖壁/GRC製※2
	ステンレスシンク	ML-GS-S1	850×1,160×1,175	袖壁/40(1枚) 本体/44		SL	本体/ステンレス製
ガレージシンク	リアカバー	ML-GS-RC1	3×1,000×1,040	6.1		SL	アルミ樹脂積層複合材
水栓金具	タイプA タイプB	水栓レバータイプ	ML-S1	—	—	SL	
			ML-S2	—	—	SL	
カーウォッシャー※3	タイプA タイプB	タイプA	411×438×936	20		BK+YE	強化プラスチック
		タイプB	256×508×275	13.5		BK+YE	(ポリプロピレン)

※各商品色名称/SL(シルバー)・BK(ブラック)・YE(イエロー) ※2 GRC=グラスファイバー補強コンクリート ※3 カーウォッシャーガン専用フックは現場での取付となります

⚠️コンクリート製品は、通常「白華」現象を起こします。これは、製品の強度や環境に悪影響を及ぼすものではありませんのでご了承ください。